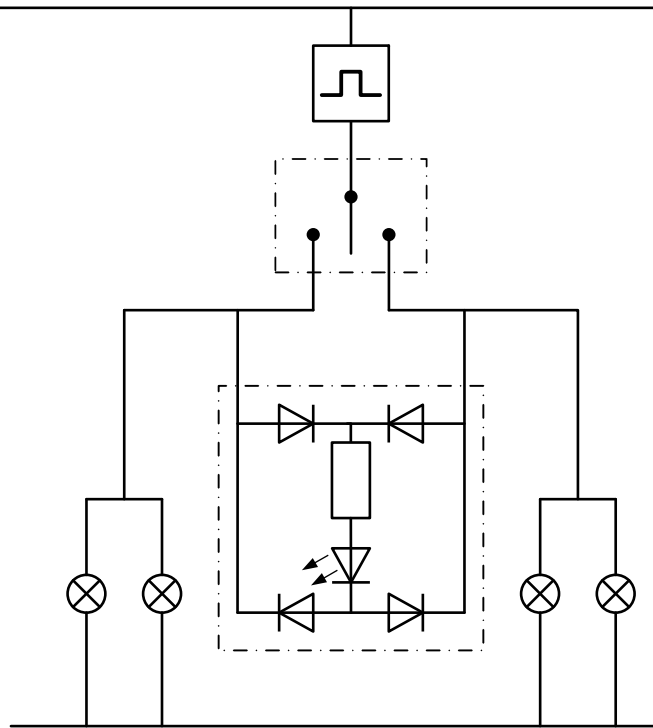
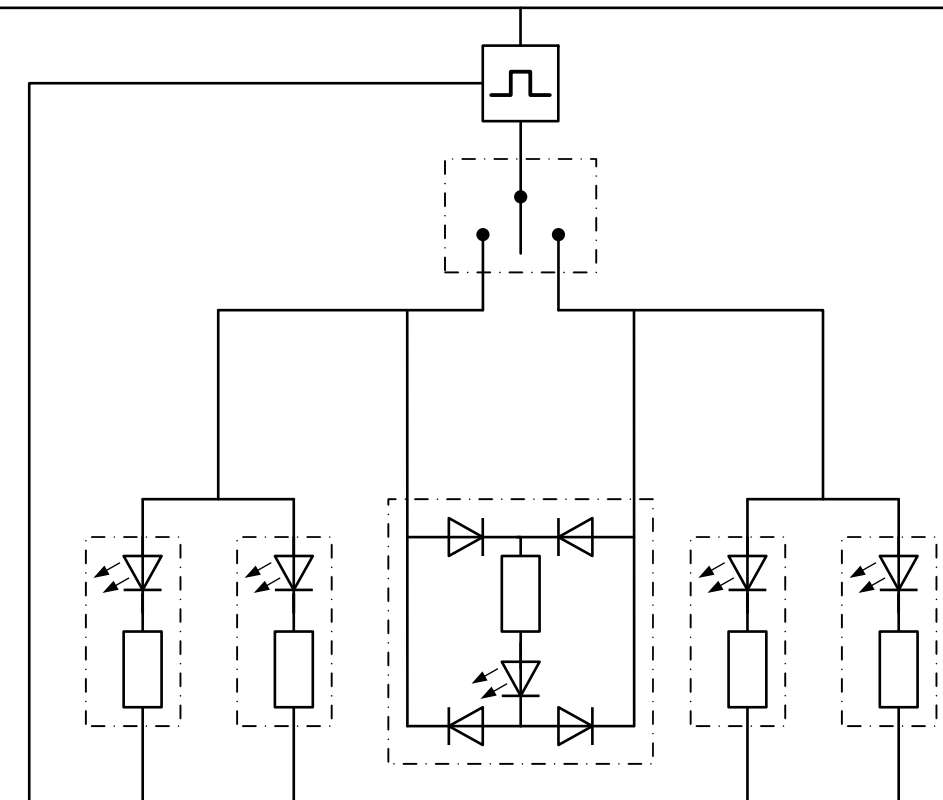


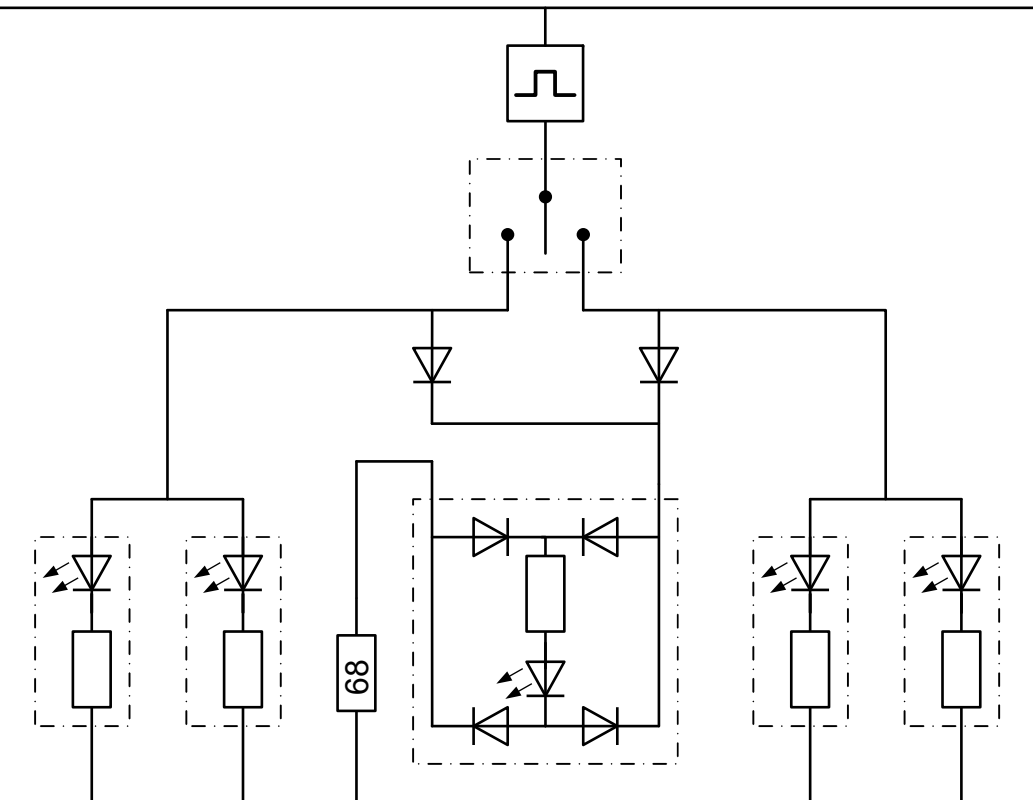
Blinker 10 W oder 21 W,
Kontrolllampe 1,2 W,
Lastabhängiges Relais



Blinker 10 W oder 21 W,
Kontrollleuchte mit LED,
Lastabhängiges Relais



LED-Blinker,
Kontrollleuchte mit LED,
Lastunabhängiges Relais, dreipolig



LED-Blinker,
Kontrollleuchte mit LED,
Lastunabhängiges Relais,
Widerstand 68 Ω , 0,25 W wenn ursprünglich serienmäßig 10-W-
Lampen verbaut waren. Der Widerstand kann entfallen oder durch
33 Ω ersetzt werden, wenn serienmäßig 21-W-Lampen verbaut
waren